

KCA

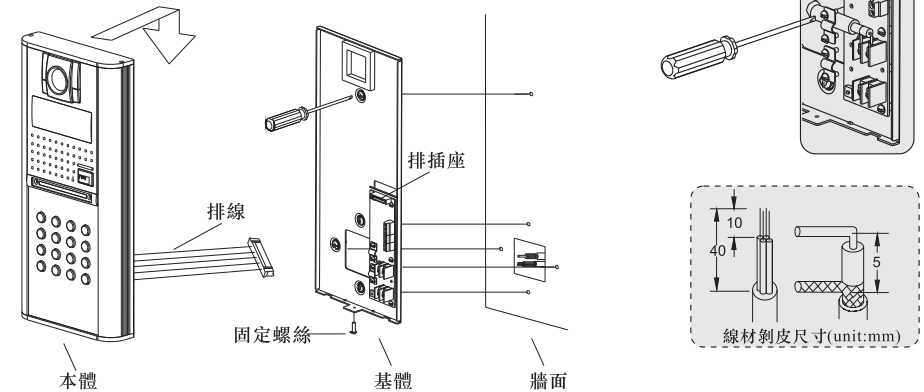
智慧型大樓對講系統 影視大門口機(DC-210C、DC-210MC)施工紙

一、影視大門口機規格說明

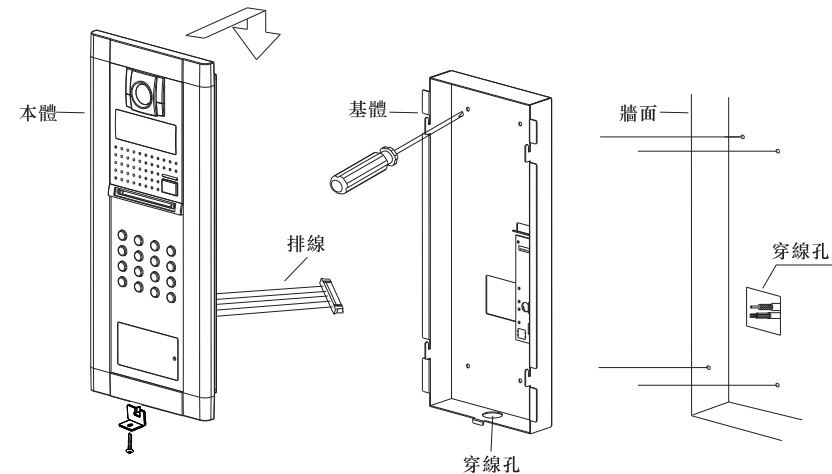
產品型號	DC-210C	DC-210MC
產品名稱	影視大門口機(16KEY 壁掛式)	影視大門口機(16KEY 埋入式)
電源電壓	DC15V(±10%)	
消耗功率	待機: 2.0W; 工作5.5W	
通話方式	全雙工同時通話	
響鈴音	電子鈴聲	
工作溫度	-20°C~60°C	
儲存溫度	-25°C~70°C	
摄像头角度	上下左右可調視角5度	
摄像头 LENS	F/NO:2.0, 角度92度	
摄像头解析度	NTSC 35萬像素, PAL 40萬像素	
補光範圍	於門口機前50cm處, 40cm範圍內(上下左右中)上緣 $\geq 0.5\text{LUX}$, 其它範圍 $\geq 1\text{LUX}$	
感應卡感應距離	於門口機前, EM卡感應距離 $>40\text{mm}$, MIFARE卡感應距離 $>20\text{mm}$	
影像系統	NTSC or PAL	
產品重量	2.05KG	1.82KG
產品尺寸	165x342x55mm	196x461x50mm

二、影視大門口機安裝方法

- 適用範圍: DC-210C
- 用六角扳手, 將固定螺絲鬆開, 取出基體;
- 將基體用木螺絲固定到預先準備好的牆面上;
- 配線根據配線圖, 所用線材規格見線材要求;
- 配好線後, 將本體上的排線插到端子板的排插座上;
- 將本體按照箭頭的方向扣到基體上, 用六角扳手鎖緊固定螺絲。



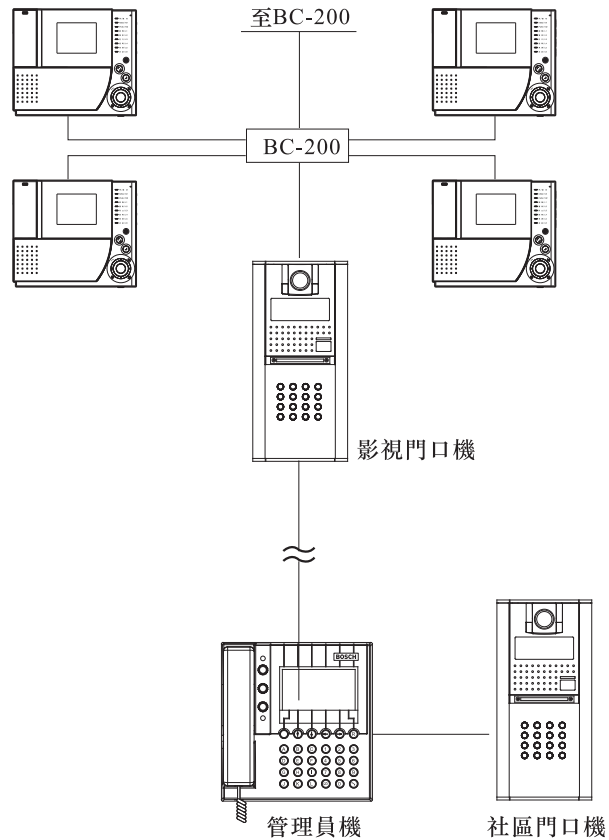
- 適用範圍: DC-210MC
- 將基體作埋入式安裝, 用木螺絲固定到預先準備好的牆裡;
- 配線根據配線圖, 所用線材規格見線材要求;
- 將本體上的排線插頭接到端子板的排插座上;
- 配好線後, 將本體按照箭頭的方向扣到基體上, 然後將本體往下推;
- 將拆卸鎖匙按圖示的方向, 插入如圖所示地方, 再用固定螺絲將主體與基體固定。



三、系統配線圖

聯網架構圖

- 影視門口機可應用在獨立垂直單元聯網架構中，也可以應用在系統聯網架構中；
- 當應用在獨立垂直聯網架構中時，可以接管理員機、或社區入口門口機；
- 當應用在系統聯網架構中，需與水平聯網設備BC-220、IP-300連接；
- 假如系統有連接2台單元棟門口機(沒有連接管理員機或社區入口門口機)，會形成視頻訊號末端，需在第2台單元棟門口機的視頻端子上加裝75歐姆電阻，以達到視頻阻抗匹配；
- 假如系統有連接管理員機或社區入口門口機，並形成視頻訊號末端，只需在最末台設備的視頻端子上加裝75歐姆電阻即可；
- 以下是影視門口機在獨立垂直聯網架構中的運用。



聯網接線圖

